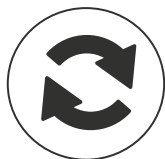




ZAMEK HOTELOWY BE-TECH SHADOW



Proste i szybkie zarządzanie



Otwarcie Kartą MiFare



Otwarcie aplikacją

nowość!

Be-Tech SHADOW

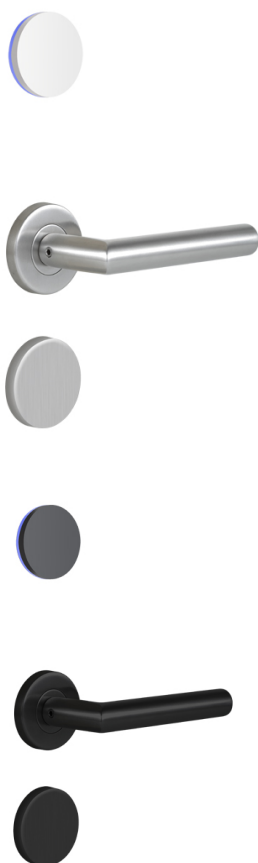
S6G1M-AN5

NOWOŚĆ!

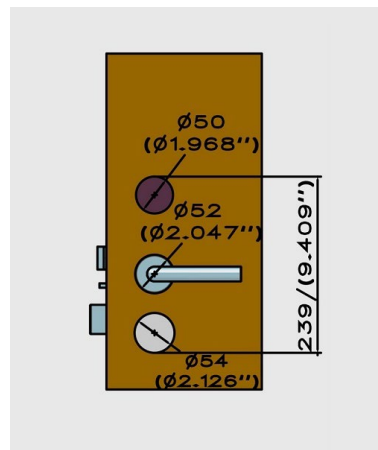
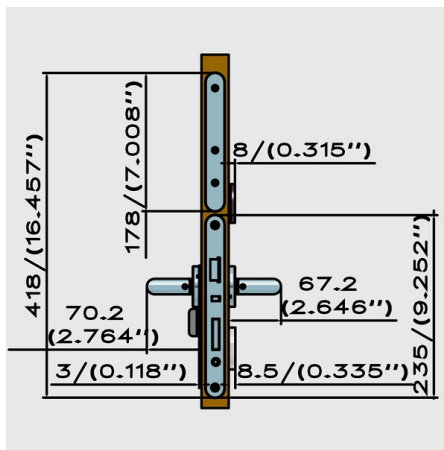
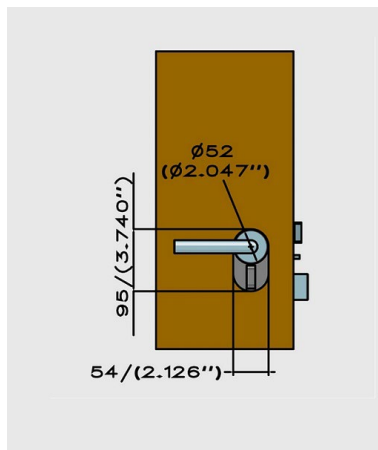
Moduł Bluetooth

Możliwość otwarcia zamka aplikacją

Funkcja dostępna jako opcja



Model	S6G1M-AN5
Przeznaczenie Produktu	Hotel/ Pensjonat
Standard działania	Mifare 13,56 MHz
Sposób otwarcia	Nośnik MiFare / klucz awaryjny / Bluetooth (jako opcja dodatkowa)
Grubość drzwi	40 - 50 mm
Zasilanie	4 baterie LR6 (AA)
Żywotność baterii	1-1,5 lat przy normalnym użytkowaniu i oryginalnych bateriach
Materiał	Stal nierdzewna
Kolory	Srebrny Czarny
Funkcja antypaniczna	Rygiel i zapadka cofane po naciśnięciu klamki wewnątrz pokoju
Historia zdarzeń	Pamięć 400 ostatnich zdarzeń
Oprogramowanie	BIS Hotel
Certyfikat	EI30
Gwarancja	24 m-ce *



* Możliwość przedłużenia gwarancji – o szczegóły zapytaj sprzedawcę.